



**AL - Fábrica de Material Eléctrico, SA**

Rua da Alemanha, Lote 6B  
2430-028 Marinha Grande - Portugal  
Tel. +351 244 572 280

[www.al.pt](http://www.al.pt)  
geral@al.pt

ref.:  
**03Q0-E-5X16A**  
**03Q0-E-5X32A**

designação:  
**Quadros de obras equipados**

**aplicações:**

Caixa interior ou exterior de montagem de superfície para baixadas provisórias para obras e aplicações especiais

**materiais:**

Invólucro em poliéster reforçado com fibra de vidro autoextinguível cinza RAL 7035

**normas aplicáveis:**

EN 61439-4  
RTIEBT

**características:**

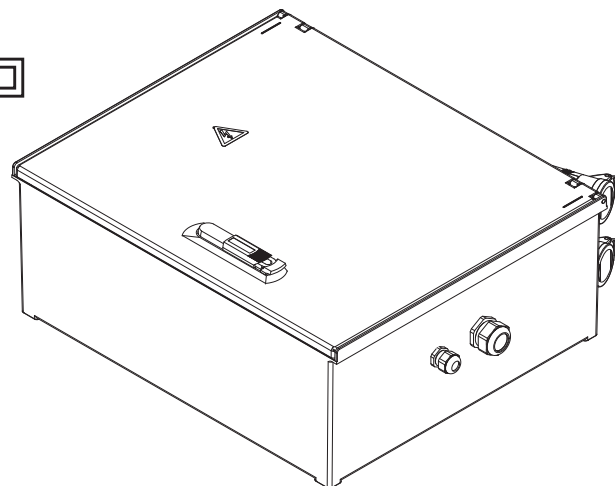
Protecção diferencial de entrada de 30 mA.  
 Sistema de disparo de emergência com encravamento electromecânico com corte omipolar de 4 pólos.  
 Base de medição de terra incorporada.  
 Porta com fecho em 3 pontos com canhão perfil europeu (fechadura).  
 Entrada de energia e terra de protecção por buçins.  
 IP44 IK10

**instruções de montagem**

Fixação mural directa ou através de acessórios opcionais (16BRES-FIX-KIT)

**notas**

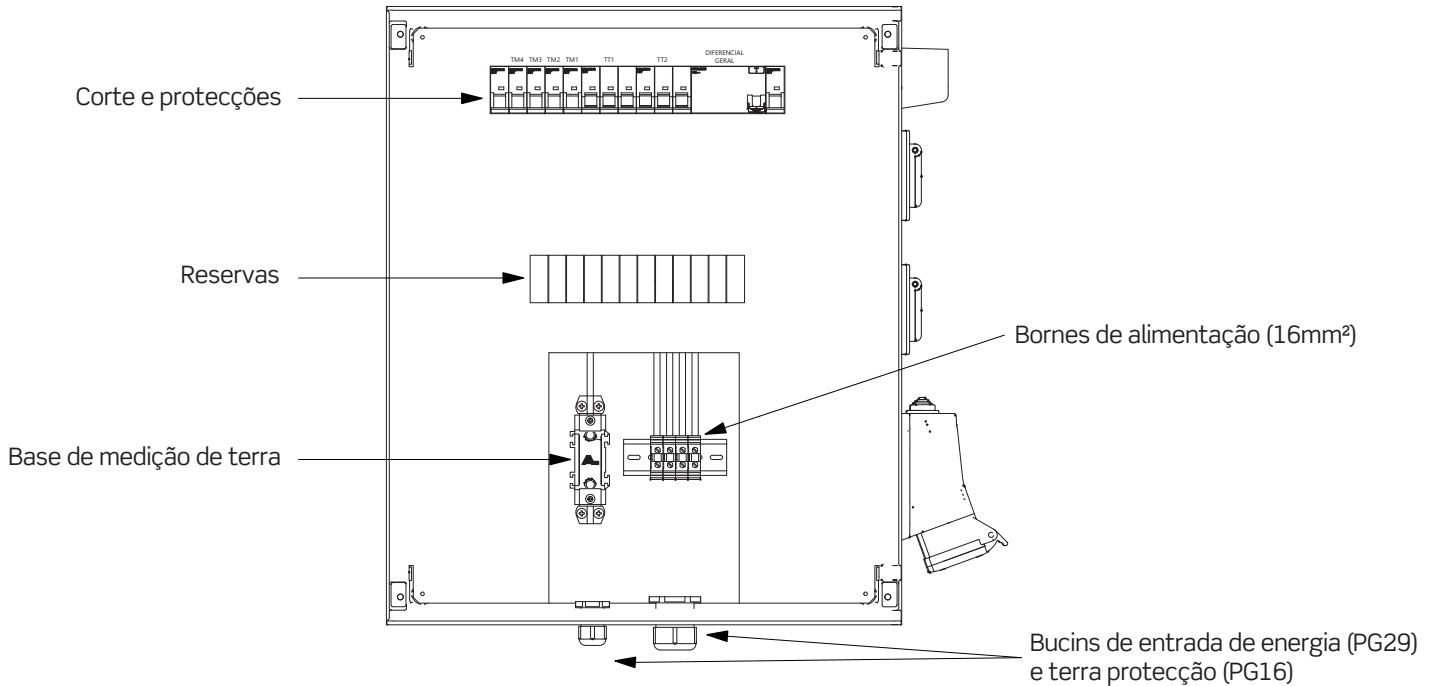
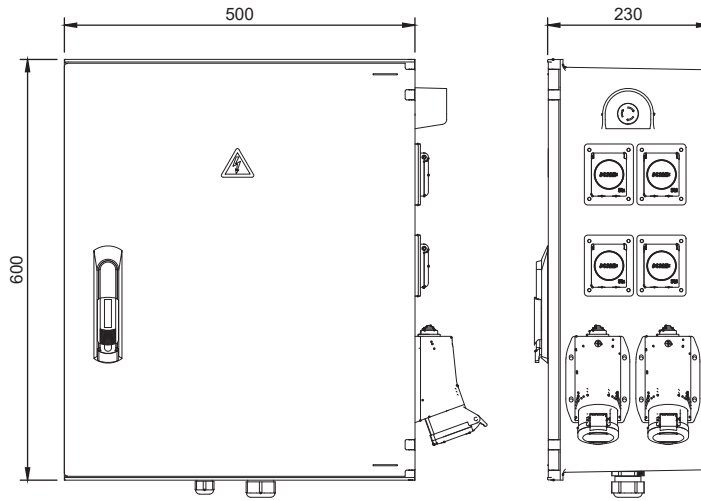
O diferencial só permite ser ligado na presença de energia e sem a botoneira de emergência premida.  
Em caso de emergência, pressionar a botoneira que efectuará um corte de energia a todo o quadro (excepto circuito da bobina).  
Quando o quadro não estiver em funcionamento é aconselhado fazer um corte geral ao mesmo através da botoneira de emergência.



Referência	Int. Diferencial	Equipamentos	Corrente (In)
03Q0-E-5X16A	4x40A / 30mA	4 Tomadas Monofásicas tipo Schuko	16A
		1 Tomada Trifásica tipo CEE	16A
		1 Tomada Trifásica tipo CEE	16A
03Q0-E-5X32A	4x63A / 30mA	4 Tomadas Monofásicas tipo Schuko	16A
		1 Tomada Trifásica tipo CEE	16A
		1 Tomada Trifásica tipo CEE	32A



Após abertura do interruptor diferencial de entrada, o circuito da bobina fica em tensão.



CIRCUITO		1	2	3	4	5	6	7	8	9	10	11
DESCRÇÃO DO CIRCUITO		Alimentação do Quadro		Botoneira Emergência		Corte Geral	TM4	TM3	TM2	TM1	TT2	TT1
DISPOSITIVO		Bornes + Base PE	Disjuntor Unipolar		Bobina MN	Interruptor Diferencia Corte Geral	Disjuntor Unipolar	Disjuntor Unipolar	Disjuntor Unipolar	Disjuntor Unipolar	Disjuntor Tripolar	Disjuntor Tripolar
CARACTERÍSTICAS DE DISPOSITIVOS	Un (V)	400	230		230	400	230	230	230	230	400	400
	In (A)	40   63	6			40   63	16	16	16	16	16	16   32
	Nº Pólos	3P + N + T	1P + N		1P + N	3P + N	1P + N + T	1P + N + T	1P + N + T	1P + N + T	3P + T	3P + N + T
	Idn (mA)					30						
LIGAÇÕES		L1, L2, L3, N, PE	L1, N		L1, N	L1, L2, L3, N	L3, N, PE	L1, N, PE	L2, N, PE	L3, N, PE	L1, L2, L3, PE	L1, L2, L3, N, PE